

Indicateur de capacité batterie 100A



Référence I INDTR16-100A

Indicateur de capacité (coulombmètre) conçue spécialement pour les batteries. Adapté aux batteries de capacité allant de 7Ah à 999Ah et une tension inférieure à 80V.

Fiable et doté d'une grande précision, il indique la capacité en mesurant le courant de charge et décharge de la batterie.

Caractéristiques techniques

Référence produit : INDTR16-100A

Plage de fonctionnement en tension : 8-70Vdc

Consommation en veille : 0.6mA max (très faible)

Consommation en fonctionnement : 12mA max

Courant max dans le shunt tension : 100A

Température de fonctionnement : -10°C à 70°C

Diamètre du trou d'encastrement : 54.5mm

Dimensions : D = 59x20mm

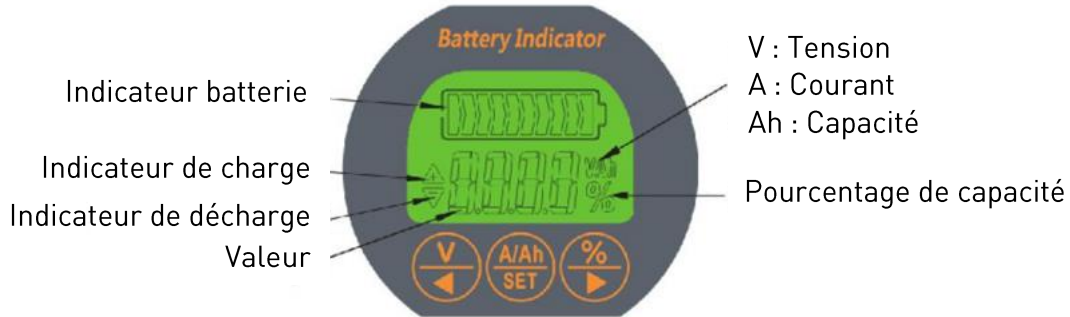
Poids : 210g

La précision d'affichage est de $\pm 1\%$.

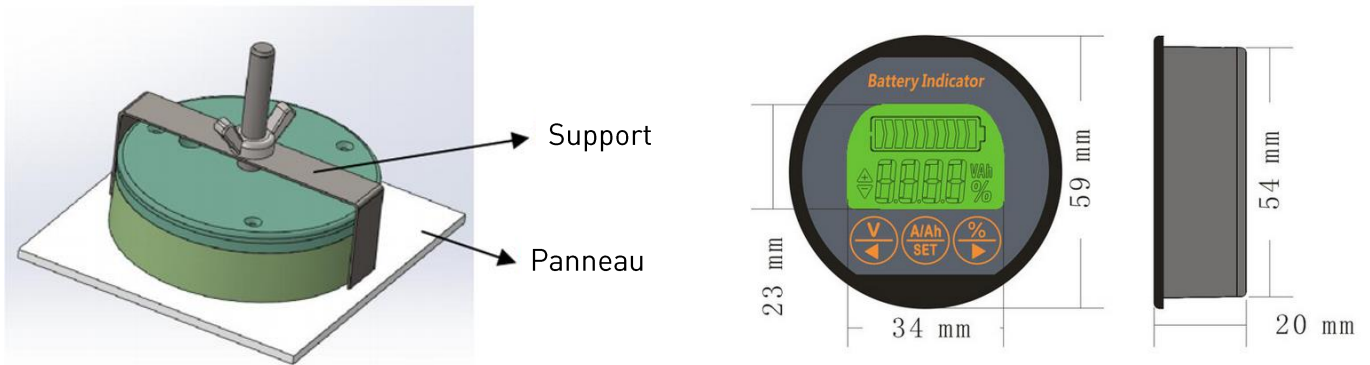
L'indication se fait sur 4 digits.



Affichage

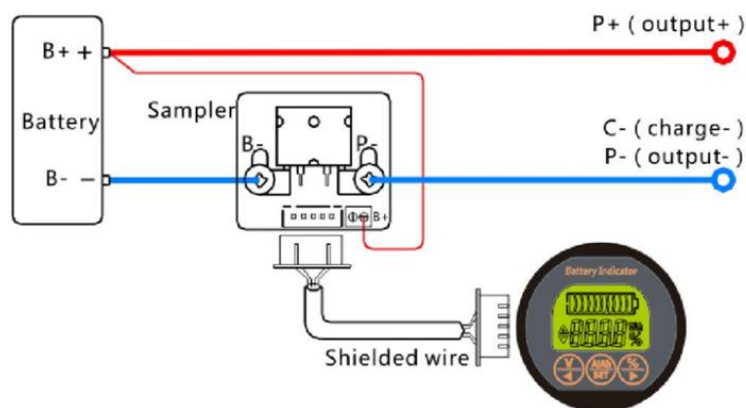


Montage



Câblage

Connecter le shunt d'un côté au - de la batterie et de l'autre au - de l'installation.
Connecter le + batterie et relier le shunt à l'indicateur.



Le shunt et le cordon sont livrés avec l'indicateur | la longueur du cordon est de 50cm